

## СЛИВНЫЕ КЛАПАНЫ

IRSVP UC, UF, UL, UM  
ASME 600, 900, 1500

## ТЕХНИЧЕСКИЕ ХАРАКТЕРИСТИКИ

По вопросам продаж и поддержки обращайтесь:

Архангельск (8182)63-90-72	Калининград (4012)72-03-81	Нижний Новгород (831)429-08-12	Смоленск (4812)29-41-54
Астана +7(7172)727-132	Калуга (4842)92-23-67	Новокузнецк (3843)20-46-81	Сочи (862)225-72-31
Белгород (4722)40-23-64	Кемерово (3842)65-04-62	Новосибирск (383)227-86-73	Ставрополь (8652)20-65-13
Брянск (4832)59-03-52	Киров (8332)68-02-04	Орел (4862)44-53-42	Тверь (4822)63-31-35
Владивосток (423)249-28-31	Краснодар (861)203-40-90	Оренбург (3532)37-68-04	Томск (3822)98-41-53
Волгоград (844)278-03-48	Красноярск (391)204-63-61	Пенза (8412)22-31-16	Тула (4872)74-02-29
Вологда (8172)26-41-59	Курск (4712)77-13-04	Пермь (342)205-81-47	Тюмень (3452)66-21-18
Воронеж (473)204-51-73	Липецк (4742)52-20-81	Ростов-на-Дону (863)308-18-15	Ульяновск (8422)24-23-59
Екатеринбург (343)384-55-89	Магнитогорск (3519)55-03-13	Рязань (4912)46-61-64	Уфа (347)229-48-12
Иваново (4932)77-34-06	Москва (495)268-04-70	Самара (846)206-03-16	Челябинск (351)202-03-61
Ижевск (3412)26-03-58	Мурманск (8152)59-64-93	Санкт-Петербург (812)309-46-40	Череповец (8202)49-02-64
Казань (843)206-01-48	Набережные Челны (8552)20-53-41	Саратов (845)249-38-78	Ярославль (4852)69-52-93

сайт: [armgas.nt-rt.ru](http://armgas.nt-rt.ru) || эл. почта: [msg@nt-rt.ru](mailto:msg@nt-rt.ru)

### Applications

Boiler drains  
 Feedwater drains  
 Steam drum vents  
 Isolation valve for bypass lines  
 Economizer header drains

### End Connections

Socketweld  
 Buttweld  
 Flanged<sup>1</sup>

### Sizes

3/4 to 2-1/2 inch

<sup>1</sup> Available Upon Request

### Features

#### Ball and Seats

- Mate-lapped for 100% contact
- Ensures absolute shutoff
- Corrosion resistant
- Seats are protected from flow in open / closed position
- Inconel 718 Chromium Carbide upgrade available to provide additional resistance to corrosion<sup>1</sup>

#### Mechanical Precision Stop

- Prevents turning ball 180°
- Eliminates misalignment

#### Stem & Packing Arrangement

- Live Loading
- Quarter-turn non-rising stem does not deteriorate packing
- Extensive stuffing box
- Dual anti-extrusion rings keep packing in place

#### Rigid Mounting Bracket

- Designed to support actuator in any position

#### Seat Spring

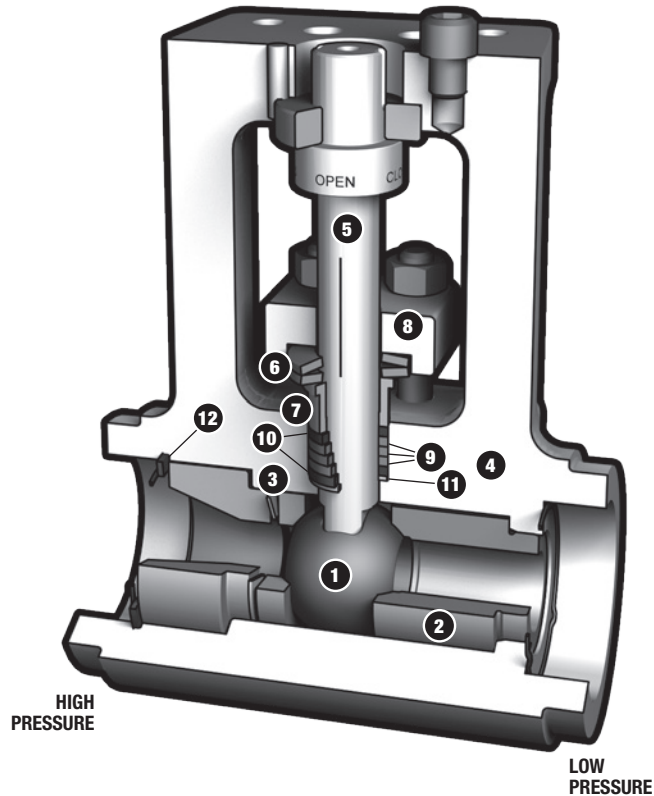
- Assisted by line pressure, provides a constant mechanical force on ball against seat to maintain seal

### Bill of Materials

Item No.	Description	Material
1	Ball	410SS / CC Coated or Inconel 718 / CC Coated
2	Seat	410SS / CC Coated or Inconel 718 / CC Coated
3	Spring	Inconel 718
4	Body	A182 F22 A105 A182 F91
5	Stem	A276 GR431 Nitrided
6	Live Loading	Inconel 718
7	Gland Thruster	316 Nitrided
8	Gland Flange	410SS
9	Stem Packing	Expanded Graphite
10	Anti-Extrusion Rings	Braided Graphite w/ Inconel Wires
11	Metal Anti-Extrusion Ring	316SS
12	Retaining Ring	A638 660

SS = Stainless Steel  
 CC = Chromium Carbide

- **Standard four-year warranty; one-year warranty on high-cycle applications (1 cycle per day, 365 days per year)**
- **Patented design**



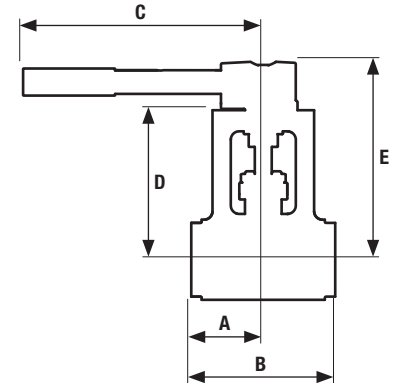
# Optimized for Power

## Dimensions<sup>2</sup> (in)

Model	Bore	SW End	A	B	C	D	E	Weight
IRSV-UC	0.63	3/4	3.73	6.25	9.79	5.03	6.50	15 lb
		1, 1-1/2	2.50	5.00	9.79	5.03	6.50	15 lb
IRSV-UF	1.00	1-1/2, 2	3.19	6.38	21.56	6.63	8.80	32 lb
IRSV-UL	1.30	2	3.51	7.5	22.38	7.63	10.12	54 lb
		2-1/2	3.75	7.5	22.38	7.63	10.12	53 lb
IRSV-UM <sup>3</sup>	1.50	2	5.59	9.59	—	7.63	—	61 lb
		2-1/2	3.88	7.75	—	7.63	—	58 lb

## Dimensions<sup>2</sup> (mm)

Model	Bore	SW (DN)	A	B	C	D	E	Weight
IRSV-UC	16	20	95	159	249	128	165	7 Kg
		25, 40	63.5	127	249	128	165	7 Kg
IRSV-UF	25	40, 50	81	162	548	168	224	15 Kg
IRSV-UL	33	50	89	191	568	194	257	24 Kg
		65	95	191	568	194	257	24 Kg
IRSV-UM <sup>3</sup>	38	50	142	244	—	194	—	28 Kg
		65	99	197	—	194	—	26 Kg



<sup>2</sup> Consult factory for F91 dimensions.

<sup>3</sup> IRSVP-UM is designed to meet ASME TDP-1 2013 full-bore and reliability requirements.

## Temperature vs Pressure — Limited Class Ratings

Class	Mat'l.	Temperature (°F)																		
		-20 to 100	200	300	400	500	600	650	700	750	800	850	900	950	1000	1050	1100			
ASME 600 Maximum Pressure (psig)	F22 <sup>4</sup>	1500	1500	1480	1455	1450	1440	1430	1415	1415	1415	1355	1200	953	688	446	282			
	A105 <sup>5</sup>	1500	1500	1480	1465	1465	1465	1430	1380	1270	1030	—	—	—	—	—	—			
	F91	1500	1500	1500	1500	1500	1500	1500	1465	1460	1440	1355	1200	953	862	862	775			
ASME 900 Maximum Pressure (psig)	F22 <sup>4</sup>	2250	2250	2220	2185	2175	2165	2145	2120	2120	2120	2030	1800	1433	1045	681	426			
	A105 <sup>5</sup>	2250	2250	2220	2200	2200	2200	2145	2075	1905	1545	—	—	—	—	—	—			
	F91	2250	2250	2250	2250	2250	2250	2250	2200	2185	2160	2030	1800	1433	1311	1311	1175			
ASME 1500 Maximum Pressure (psig)	F22 <sup>4</sup>	3750	3750	3695	3640	3620	3605	3580	3535	3535	3535	3385	3000	2412	1785	1170	732			
	A105 <sup>5</sup>	3750	3750	3700	3665	3665	3665	3575	3455	3170	2570	—	—	—	—	—	—			
	F91	3750	3750	3750	3750	3750	3750	3750	3665	3645	3600	3385	3000	2412	2250	2250	2015			
Class	Mat'l.	Temperature (°C)																		
		-29 to 38	50	100	150	200	250	300	325	350	375	400	425	450	475	500	538	550	575	600
ASME 600 Maximum Pressure (barg)	F22 <sup>4</sup>	103	103	103	102	100	100	100	99	98	98	98	98	94	86	72	47	40	27	18
	A105 <sup>5</sup>	103	103	103	102	101	101	101	100	98	94	87	72	—	—	—	—	—	—	
	F91	103	103	103	103	103	103	103	103	103	101	101	99	95	86	72	59	59	59	50
ASME 900 Maximum Pressure (barg)	F22 <sup>4</sup>	155	155	155	153	151	150	149	149	148	146	146	146	141	128	109	72	61	41	27
	A105 <sup>5</sup>	155	155	155	153	152	152	152	150	147	141	130	108	—	—	—	—	—	—	
	F91	155	155	155	155	155	155	155	155	154	152	151	149	143	128	109	90	90	89	76
ASME 1500 Maximum Pressure (barg)	F22 <sup>4</sup>	259	259	258	255	251	250	249	248	246	244	244	244	236	214	183	123	104	70	46
	A105 <sup>5</sup>	259	259	259	255	253	253	253	251	245	236	217	180	—	—	—	—	—	—	
	F91	259	259	259	259	259	259	259	259	257	253	251	248	241	214	183	155	155	153	130

<sup>4</sup>F22 not recommended for prolonged use above 1100°F / 593°C per ASME B16.34.

<sup>5</sup>A105 not recommended for prolonged use above 800°F / 427°C per ASME B16.34.

## Cv

Bore (inches)	Pipe Size (inches) / Schedule									
	3/4 Sch 160	3/4 Sch XXS	1 Sch 160	1 Sch XXS	1-1/2 Sch 160	1-1/2 Sch XXS	2 Sch 160	2 Sch XXS	2-1/2 Sch 160	2-1/2 Sch XXS
0.63	40	19	18	38	11	13	—	—	—	—
1.00	—	—	—	—	43	70	33	37	—	—
1.30	—	—	—	—	—	—	90	117	66	82
1.50	—	—	—	—	—	—	144	242	103	145

# ПРОИЗВОДСТВО ЗАПОРНОЙ АРМАТУРЫ, КЛАПАНОВ, ШАРОВЫХ КРАНОВ

По вопросам продаж и поддержки обращайтесь:

Архангельск (8182)63-90-72	Калининград (4012)72-03-81	Нижний Новгород (831)429-08-12	Смоленск (4812)29-41-54
Астана +7(7172)727-132	Калуга (4842)92-23-67	Новокузнецк (3843)20-46-81	Сочи (862)225-72-31
Белгород (4722)40-23-64	Кемерово (3842)65-04-62	Новосибирск (383)227-86-73	Ставрополь (8652)20-65-13
Брянск (4832)59-03-52	Киров (8332)68-02-04	Орел (4862)44-53-42	Тверь (4822)63-31-35
Владивосток (423)249-28-31	Краснодар (861)203-40-90	Оренбург (3532)37-68-04	Томск (3822)98-41-53
Волгоград (844)278-03-48	Красноярск (391)204-63-61	Пенза (8412)22-31-16	Тула (4872)74-02-29
Вологда (8172)26-41-59	Курск (4712)77-13-04	Пермь (342)205-81-47	Тюмень (3452)66-21-18
Воронеж (473)204-51-73	Липецк (4742)52-20-81	Ростов-на-Дону (863)308-18-15	Ульяновск (8422)24-23-59
Екатеринбург (343)384-55-89	Магнитогорск (3519)55-03-13	Рязань (4912)46-61-64	Уфа (347)229-48-12
Иваново (4932)77-34-06	Москва (495)268-04-70	Самара (846)206-03-16	Челябинск (351)202-03-61
Ижевск (3412)26-03-58	Мурманск (8152)59-64-93	Санкт-Петербург (812)309-46-40	Череповец (8202)49-02-64
Казань (843)206-01-48	Набережные Челны (8552)20-53-41	Саратов (845)249-38-78	Ярославль (4852)69-52-93

сайт: [armgas.nt-rt.ru](http://armgas.nt-rt.ru) || эл. почта: [msg@nt-rt.ru](mailto:msg@nt-rt.ru)